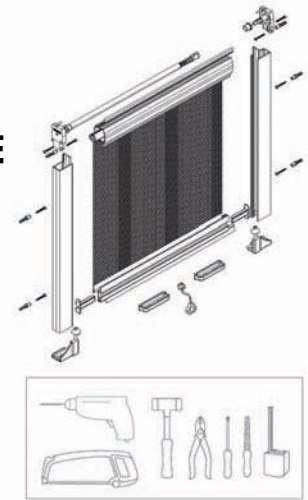


INSTRUCCIONES DE MONTAJE

ASSEMBLY INSTRUCTIONS

INSTRUCTIONS DE MONTAGE

MONTAGEANLEITUNGEN



MOSQUITERA ENROLLABLE:

Medir:

1-Medir anchura B y altura H y H' del marco.

Preparar cajón:

2-Quitar tapa y tapón terminal solamente en el lado que se sierra (ver pegatina).

3-Calculé medida del corte X con fórmula: $X = \text{anchura B} - 1,1 \text{ cm} = _ \text{cm}$.

Aplicar corte X en el cajón.

Doblar terminal para obtener estabilidad.

4-Alinear las piezas en el lado del corte. Cortar cajón entero a la medida del corte X con una sierra de metal. ¡ Importante enrollar bien! Puede necesitar recorte, saneado.

5- Montar tapa y tapón. Si es necesario, utilizar martillo de plástico y fijar el tornillo lateral del testero.

Preparar guías laterales:

6-Calculé medida del corte Y con fórmula: $Y = \text{altura H} - 4,2 \text{ cm} = _ \text{cm}$.

Cortar guías laterales y felpudo a medida Y. Puede necesitar recorte.

7-Hacer como mínimo 2 taladros de 3,5 mm de diámetro, de forma simétrica en las guías laterales. A partir de 1,3 m de altura, 3 taladros.

8-Doble ligeramente los raíles internos del perfil para cerrar las escuadras.

9- Las escuadras A y B nos son idénticas, inserte las escuadras en las guías como aparece indicado. Si es necesario use un martillo de plástico.

Montaje del cajón:

10- Coloque en la posición final el cajón, mientras lo sujeta realice en los agujeros de las tapas dos taladros simétricos, uno en cada pared del hueco.

11-Fije el cajón completo atornillando las tapas a la pared por el alojamiento anterior.

12-Insertar pestaña de agarre en la guía lateral. Para funcionamiento ideal orientarlo en paralelo al marco de la ventana.

13-Poner marcas para taladrar, hacer las perforaciones en guía y pared a la vez coloque los tacos y enrosque los tornillos en las guías laterales.

¡Atencion!:

No apoyarse contra el tejido de la mosquitera bajada, por el riesgo de caer por la ventana. Tenga cuidado con los niños. El producto contiene piezas pequeñas que se pueden tragar.

